

ONDULEUR DE BUREAU AVEC ÉCRAN LCD



L'onduleur Power Boxx avec son écran LCD multifonction offre un accès immédiat aux informations d'états de l'onduleur

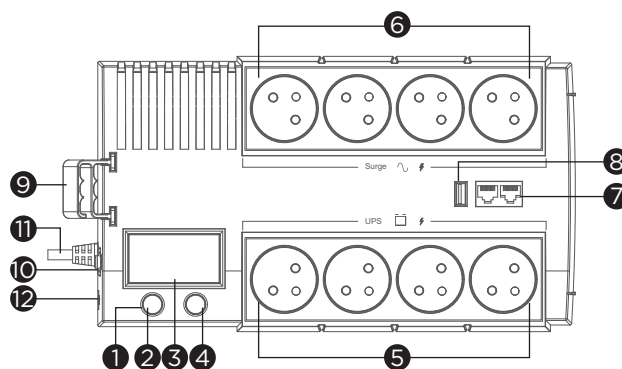
Parfait pour les applications domestiques et bureautiques, le Power Boxx est un onduleur compact qui adopte une technologie line interactive avec une fonction de régulation automatique de la tension (AVR) pour offrir une sortie de puissance CA stabilisée. L'écran LCD multifonction affiche clairement des informations sur l'état de l'alimentation et de la batterie. Cet onduleur est également doté d'un collecteur de câbles et d'un support mural, ce qui vous permet de maintenir un espace de travail ordonné et flexible.

CARACTÉRISTIQUES TECHNIQUES

- Technologie line interactif
- Technologie d'économie d'énergie
- Sortie à onde sinusoïdale simulée
- Régulation automatique de la tension (AVR)
- Port(s) de charge USB
- Protection contre les surtensions et les pics de tension
- Protection téléphone/fax/modem/DSL/réseau
- Ecran LCD de contrôle d'état
- Filtrage EMI et RFI
- Installation murale

LÉGENDE PRODUIT

1. Voyant Power On
2. Bouton Marche/Arrêt
3. Ecran d'affichage LCD
4. Bouton de fonction
5. Sorties secourues par batteries et protégées contre les surtensions
6. Sorties protégées contre les surtensions
7. Port RJ11/RJ45
8. Port(s) de charge USB
9. Collecteur de câble
10. Disjoncteur d'entrée
11. Cordon d'alimentation d'entrée
12. Port USB



PB700/1000/1200LCD



CARACTÉRISTIQUES TECHNIQUES

Nom du modèle	PB700LCD	PB1000LCD	PB1200LCD
Généralités			
Technologie	Line Interactif		
Technologie d'économie d'énergie	Technologie GreenPower UPS		
Entrée			
Tension d'entrée nominale (Vac)	230 ± 10%		
Plage de tension d'entrée (Vac)	165 - 290		
Plage de fréquence (Hz)	50 ± 5, 60 ± 5		
Détection de la plage de fréquence	Détection automatique		
Courant d'entrée nominal (A)	3.18	4.55	5.45
Type de connecteur d'entrée	Schuko		
Sortie			
Capacité (VA)	700	1000	1200
Capacité (Watts)	420	600	720
Forme d'onde sur batteries	Onde sinusoïdale simulée		
Tension(s) sur batteries (Vac)	230 ± 10%		
Fréquence sur batteries (Hz)	50 ± 1%, 60 ± 1%		
Régulation automatique de la tension (AVR)	Compensation des sous-tensions/surtensions		
Protection contre les surcharges	Sectionneur		
Nombre de prises	8		
Type de sortie	FR x 8		
Prises ondulées et para-surtensées	4		
Sortie(s) - Protection contre les surtensions uniquement	4		
Port(s) de charge USB	USB-A x 1		
Courant de charge USB	5 V/1 A		
Temps de transfert nominal (ms)	4		
Batteries			
Autonomie à demi-charge (min)	6		9
Autonomie à pleine charge (min)	1.5	1	2
Temps de recharge nominal (Heures)	8		
Remplaçable par l'utilisateur	Oui		
Type de batteries	Plomb-acide scellées		
Capacité batteries	12 V / 7.2 Ah	12 V / 9 Ah	12 V / 5 Ah
Protection contre les surtensions et filtrage			
Élimination des surtensions (Joules)	150		
Filtration EMI / RFI	Oui		
Téléphone/réseau RJ11/RJ45 (combiné)	1 entrée, 1 sortie		
Gestion et communications			
Écran LCD	Oui		
Indicateurs LED	Sous tension, Marche, Mode batterie, Batterie basse		
Port(s) USB conforme(s) HID	1		
Alarmes sonores	Mode batterie, Batterie basse, Surcharge, Défaut		
Logiciel de gestion de l'alimentation	PowerPanel Personal (Recommandé)		
Caractéristiques physiques			
Format	Brique		
Dimensions			
Dimensions (L x H x P) (mm)	166 x 118 x 288		
Poids (kg)	5.3	6.5	8.2
Environnement			
Température de fonctionnement (°C)	0 - 40		
Humidité relative en fonctionnement (sans condensation) (%)	0 - 90		
Dissipation thermique Online (BTU/hr)	71	102	137
Certifications			
Certifications*	CE		
RoHS	Oui		

*Les certifications peuvent varier en fonction des pays. Consultez www.nitram.fr pour de plus amples informations.
#Spécifications techniques susceptibles d'évoluer sans avis préalable.